



MDC  
CCL  
XII

LEUCHTEN  
MANUFACTUR

SEIT 1862 I./SA.

# SEVEN SEAS LE HAVRE

– EDITION MMXII –

Von Paris die Seine entlang bis zur Mündung: Die Sehnsucht nach Meer und Le Havre als Tor zur Welt. Leuchten für die klassische Seefahrt oder für die mondäne Ausstattung von Yachten sind Teil der Unternehmenshistorie. Maritime Modelle aus den Manufactur-Archiven entfachten die Phantasie für neue, zeitgenössische Entwürfe. Ob innen oder außen: Die Pendelleuchte aus hochwertigsten Materialien ist ein Blickfang von puristischer Schönheit und klassischer Eleganz. Einzelstück mit noble Understatement!

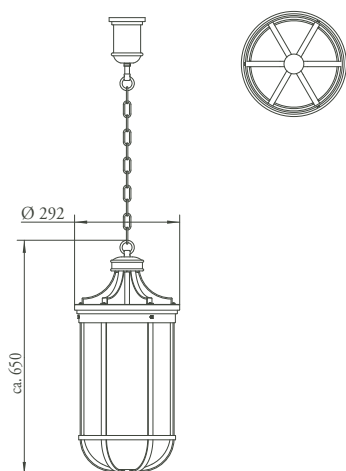
From Paris to the mouth on the river Seine: A yearning for the sea and for Le Havre as the portal to the world. Lights for classical seafaring or for the glamorous equipment of yachts have always been part of our history. Maritime examples from the manufacture's archives sparked off imagination to create new contemporary designs. No matter if for the interior or for the exterior: the pendant lamp made of premium materials will always be an eye-catcher of puristic beauty and classical elegance. An individual lamp of noble understatement.

Longeons le cours de la Seine de Paris à son embouchure : nostalgie de la mer et du Havre comme porte ouvrant sur le monde. Les lampes destinées à la marine conventionnelle ou à l'aménagement mondain de yachts font partie de la tradition de notre entreprise. Les modèles maritimes reposant dans les archives de la Manufacture ont stimulé l'imagination pour de nouvelles esquisses empreintes de modernité. Pour l'intérieur ou l'extérieur : la lampe à suspension réalisée dans des matériaux de très haute qualité accroche le regard par la beauté de ses lignes pures et par son élégance classique. Une pièce unique élégante et minimaliste !

|                |  |
|----------------|--|
| Artikelnummer  | LS020314                                   |
| Material       | Messing                                    |
| Oberfläche     | hochglänzend poliert,<br>glänzend lackiert |
| Glas           | satiniert, außen matt                      |
| Maße           | 29,2 x 65 cm                               |
| Gewicht        | 10 kg                                      |
| Leuchtmittel   | 1 x A60 – max. 60 W                        |
| Lieferung      | komplett montiert                          |
| Installation   | Angebot auf Anfrage                        |
| Besonderheiten | andere Ausführungen<br>möglich             |

|                  |  |
|------------------|--|
| Modelnummer      | LS020314                                 |
| Material         | Brass                                    |
| Finish           | high gloss polished,<br>glossy lacquered |
| Glass            | outside frosted                          |
| Dimension        | 29,2 x 65 cm                             |
| Weight           | 10 kg                                    |
| Bulbs            | 1 x A60 – max. 60 W                      |
| Delivery         | fully assembled                          |
| Installation     | Quotation on request                     |
| Special features | other designs<br>possible                |

|                |  |
|----------------|--|
| No. d'article  | LS020314   |
| Matériau       | Laiton   |
| Finition       | finition polie haute<br>brillance, vernis brillant |
| Verre          | dépoli vers l'extérieur                            |
| Dimension      | 29,2 x 65 cm                                       |
| Poids          | 10 kg  |
| Ampoule        | 1 x A60 – max. 60 W                                |
| Livraison      | assemblé   |
| Installation   | Quotation sur demande                              |
| Particularités | autres exécutions<br>possibles                     |



LEUCHTEN  
MANUFACTUR

SEIT 1862 I./SA.