

A green lantern with a grid pattern and a tassel hangs from a wooden beam. The beam is supported by a pulley system. The background is a plain white wall. The lantern is the central focus of the image.

MDC  
CCL  
XII

LEUCHTEN  
MANUFACTUR

SEIT 1862 I./SA.

# SECRET TWILIGHT

– EDITION MMXII –

Einladung zu magischen Exkursionen in fernöstliche Kulturen: Leuchten und Laternen aus Reis- oder Seidenpapier haben in Japan und China eine lange Tradition. Die Lampions dieser Serie – verschiedene Größen für individuelle Verwendungen – tauchen die Stimmung in ein geheimnisvolles Zwielficht, entführen in Sphären der Ruhe und Kontemplation. Yves Saint Laurents legendäre China-Kollektion von 1977 inspirierte die Farben der Seidenschirme – und mit geschärften Sinnen spüren wir einen Hauch seines betörenden »Opium«-Parfums.

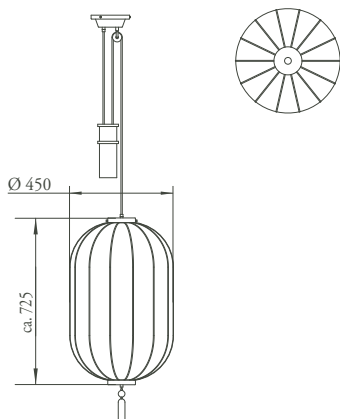
|                |                             |
|----------------|-----------------------------|
| Artikelnummer  | LS025956                    |
| Material       | Messing                     |
| Oberfläche     | verchromt                   |
| Stoff          | Italienische Seide          |
| Maße           | 45 x 72,5 cm                |
| Gewicht        | 11 kg                       |
| Leuchtmittel   | 3 x A60 – max. 60 W         |
| Lieferung      | komplett montiert           |
| Installation   | Angebot auf Anfrage         |
| Besonderheiten | andere Ausführungen möglich |

An invitation to magic excursions into far-east cultures: In Japan and China, lights and lanterns made of rice paper or tissue paper have a long tradition. The lanterns of this series – varying sizes for individual use – create a mysterious twilight and carry you off to new levels of contemplation and peace. The colours of the tissue papers were inspired by Yves Saint Laurent's legendary China collection of 1977: With our senses heightened we feel a touch of his enchanting perfume "Opium".

|                  |                        |
|------------------|------------------------|
| Modelnumber      | LS025956               |
| Material         | Brass                  |
| Finish           | chrome                 |
| Fabric           | Italian silk           |
| Dimension        | 45 x 72,5 cm           |
| Weight           | 11 kg                  |
| Bulbs            | 3 x A60 – max. 60 W    |
| Delivery         | fully assembled        |
| Installation     | Quotation on request   |
| Special features | other designs possible |

Invitation à des incursions magiques dans les cultures de l'Extrême-Orient : luminaires et lampions en papier de riz ou de soie ont une longue tradition au Japon et en Chine. Les lampions de cette série, de différentes tailles pour des usages individuels, plongent l'atmosphère dans un demi-jour teinté de mystère et entraînent vers des sphères dédiées au calme et à la contemplation. La légendaire collection chinoise Yves Saint-Laurent de 1977 a inspiré les couleurs des abat-jour, et si nos sens sont en éveil, nous percevons de légères effluves de l'envoûtant parfum »Opium«.

|                |                             |
|----------------|-----------------------------|
| No. d'article  | LS025956                    |
| Matériau       | Laiton                      |
| Finition       | chromé                      |
| Tissu          | soie italienne              |
| Dimension      | 45 x 72,5 cm                |
| Poids          | 11 kg                       |
| Ampoule        | 3 x A60 – max. 60 W         |
| Livraison      | assemblé                    |
| Installation   | Quotation sur demande       |
| Particularités | autres exécutions possibles |



LEUCHTEN  
MANUFACTUR

SEIT 1862 I./SA.