



MDC
CCL
XII

LEUCHTEN
MANUFACTUR

SEIT 1862 I./SA.

SECRET TWILIGHT

– EDITION MMXII –

Einladung zu magischen Exkursionen in fernöstliche Kulturen: Leuchten und Laternen aus Reis- oder Seidenpapier haben in Japan und China eine lange Tradition. Die Lampions dieser Serie – verschiedene Größen für individuelle Verwendungen – tauchen die Stimmung in ein geheimnisvolles Zwielficht, entführen in Sphären der Ruhe und Kontemplation. Yves Saint Laurents legendäre China-Kollektion von 1977 inspirierte die Farben der Seidenschirme – und mit geschärften Sinnen spüren wir einen Hauch seines betörenden »Opium«-Parfums.

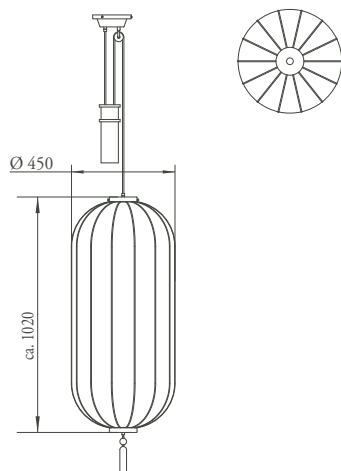
Artikelnummer	LS025987
Material	Messing
Oberfläche	hochglänzend poliert, glänzend lackiert
Stoff	Italienische Seide
Maße	45 x 102 cm
Gewicht	16 kg
Leuchtmittel	4 x A60 – max. 60 W
Lieferung	komplett montiert
Installation	Angebot auf Anfrage
Besonderheiten	andere Ausführungen möglich

An invitation to magic excursions into far-east cultures: In Japan and China, lights and lanterns made of rice paper or tissue paper have a long tradition. The lanterns of this series – varying sizes for individual use – create a mysterious twilight and carry you off to new levels of contemplation and peace. The colours of the tissue papers were inspired by Yves Saint Laurent's legendary China collection of 1977: With our senses heightened we feel a touch of his enchanting perfume "Opium".

Modelnumber	LS025987
Material	Brass
Finish	high gloss polished, glossy lacquered
Fabric	Italian silk
Dimension	45 x 102 cm
Weight	16 kg
Bulbs	4 x A60 – max. 60 W
Delivery	fully assembled
Installation	Quotation on request
Special features	other designs possible

Invitation à des incursions magiques dans les cultures de l'Extrême-Orient : lumineuses et lampions en papier de riz ou de soie ont une longue tradition au Japon et en Chine. Les lampions de cette série, de différentes tailles pour des usages individuels, plongent l'atmosphère dans un demi-jour teinté de mystère et entraînent vers des sphères dédiées au calme et à la contemplation. La légendaire collection chinoise Yves Saint-Laurent de 1977 a inspiré les couleurs des abat-jour, et si nos sens sont en éveil, nous percevons de légères effluves de l'envoûtant parfum »Opium«.

No. d'article	LS025987
Matériau	Laiton
Finition	finition polie haute brillance, vernis brillant
Tissu	soie italienne
Dimension	45 x 102 cm
Poids	16 kg
Ampoule	4 x A60 – max. 60 W
Livraison	assemblé
Installation	Quotation sur demande
Particularités	autres exécutions possibles



LEUCHTEN
MANUFACTUR

SEIT 1862 I./SA.