



MDC
CCL
XII

LEUCHTEN
MANUFACTUR

SEIT 1862 I./SA.

GREAT ESCAPE PAPAGENO

– EDITION MMXII –

»Der Vogelfänger bin ich ja, stets lustig, heisa! hopsasa!« Er versteht sich aufs Pfeifen, kann froh und lustig sein und möchte die Mädchen gleich dutzendweise fangen. In Mozarts Oper von der »Zauberflöte« geht es um die Macht der Liebe, um das »Ewig-Männliche« und das »Ewig-Weibliche«. Ein Luftikus ist dieser Papageno, einfach und einnehmend in seiner Wesensart. Das geradlinig-filigrane Design macht Papagenos Profession erlebbar. Ein hochwertiges Liebhaber- und Sammlerstück.

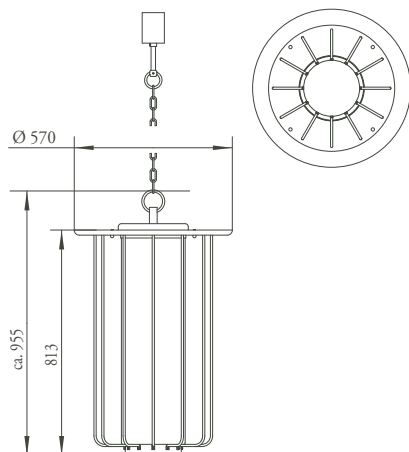
“The bird catcher, that’s me, always cheerful. Hip hooray!” He knows how to whistle, he is a cheerful person and he wants to catch the girls in dozens. Mozart’s opera about the “Magic Flute” talks about the power of love, about “eternal man” and “eternal woman”. Papageno is a light-headed person, simple and winsome in his ways. The delicate and straight design allows us to witness Papageno’s profession. A premium piece for aficionados and collectors.

»Je suis l’oiseleur, toujours joyeux, toujours gai !« Il siffle à la perfection, est drôle et boute-en-train, et aimerait capturer les filles par douzaines. La »Flûte enchantée« de Mozart se penche sur le pouvoir de l’amour, sur l’»Éternel masculin« et l’»Éternel féminin«. Ce Papageno est un insouciant, d’un naturel simple et attachant. Le design rectiligne et filigrane reflète le métier d’oiseleur de Papageno. Une pièce de grande valeur pour amateurs et collectionneurs.

Artikelnummer LS025969
Material Messing
Oberfläche dunkel gefärbt,
Kanten angerieben,
matt lackiert
Glas Opal, matt
Maße 57 x 95,5 cm
Gewicht 24 kg
Leuchtmittel 3 x A60 – max. 60 W
Lieferung komplett montiert
Installation Angebot auf Anfrage
Besonderheiten andere Ausführungen
möglich

Modelnummer LS025969
Material Brass
Finish antique colored,
brushed edges,
matt finish
Glass opal white, matt
Dimension 57 x 95,5 cm
Weight 24 kg
Bulbs 3 x A60 – max. 60 W
Delivery fully assembled
Installation Quotation on request
Special features other designs
possible

No. d’article LS025969
Matériau Laiton
Finition patine antique,
bords brossés
vernis mat
Verre blanc opalin, mat
Dimension 57 x 95,5 cm
Poids 24 kg
Ampoule 3 x A60 – max. 60 W
Livraison assemblé
Installation Quotation sur demande
Particularités autres exécutions
possibles



LEUCHTEN MANUFACTUR

SEIT 1862 I./SA.